

Leica Lino
L360, L2P5, L2+ , L2, P5, P3



- when it has to be **right**

Leica
Geosystems

Impex Produkter AS
Gamle Drammensvei 107
1363 HØVIK
Tel. 22 32 77 20
info@impex.no
www.impex.no

Brukerhåndbok

Versjon 757665g

Norsk

Gratulerer med anskaffelsen av Leica Lino.



Sikkerhetsanvisningene finnes i det følgende avsnittet om hvordan man bruker instrumentet. Både sikkerhetshenvisningene og brukerhåndboken må leses nøye gjennom før første gangs bruk.


Innhold

Komme i gang	1
Betjening	3
Tekniske data	12
Sikkerhetsinstrukser	13

Komme i gang

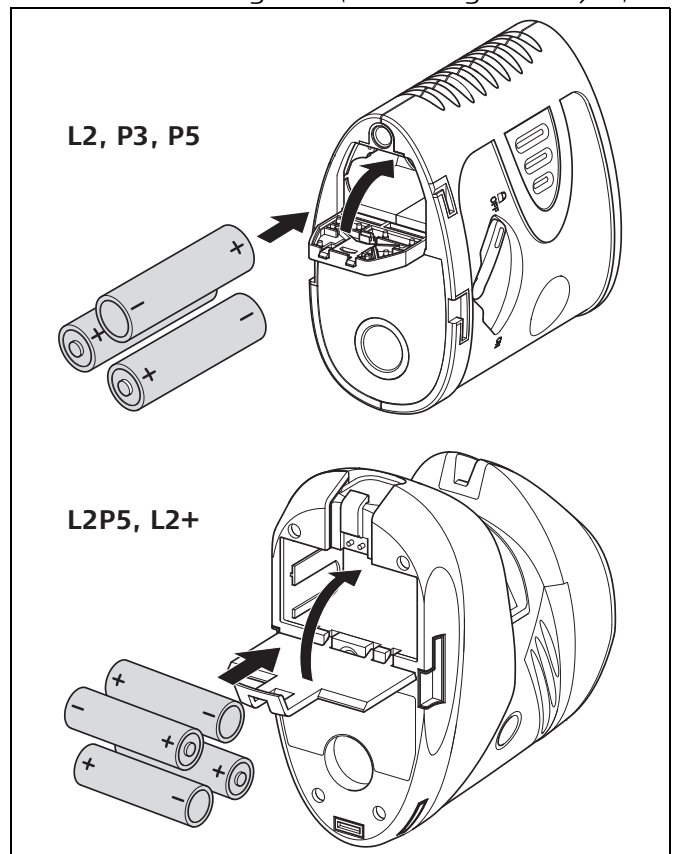
Sette inn / skifte batterier

Skyv låseknappen forover for å låse opp batterirommet. Åpne batterirommet og sett inn batteriene, pass på riktig polaritet. Trykk deretter dekslet til batterirommet ned til det går i lås.

Batterisymbolet  lyser når batterispenningen er for lav. Skift batteriene snarest mulig.

- Sett inn batteriene, pass på riktig polaritet.
- Bruk bare alkaliske batterier

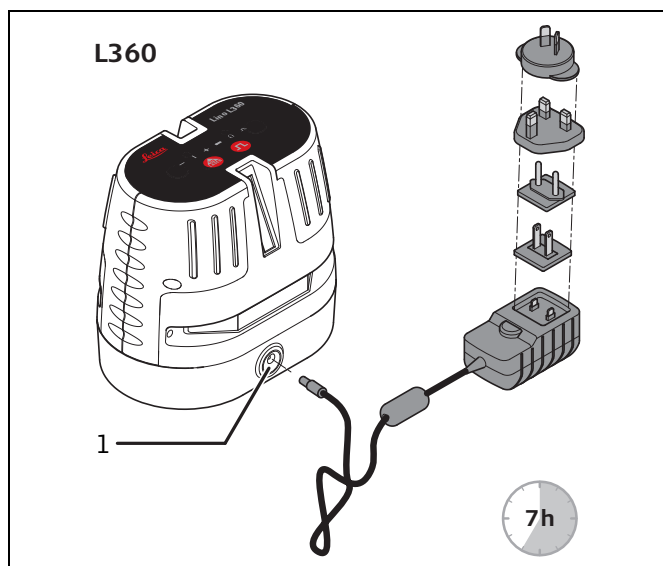
- Batteriene tas ut når instrumentet ikke skal brukes over lengre tid (for å unngå korrosjon)



no

Lading / førstegangs bruk

- Batteriet må lades før det brukes første gang fordi det leveres med så lite energi som mulig.
- Det tillatte temperaturområdet for lading er mellom 0 °C og +40 °C / +32 °F og +104 °F. For optimal lading anbefales det å lade batteriene ved lav omgivelsestemperatur, om mulig +10 °C til +20 °C / +50 °F til +68 °F.
- Det er normalt at batteriet blir varmt under lading.



- ① Plugg for batterilader

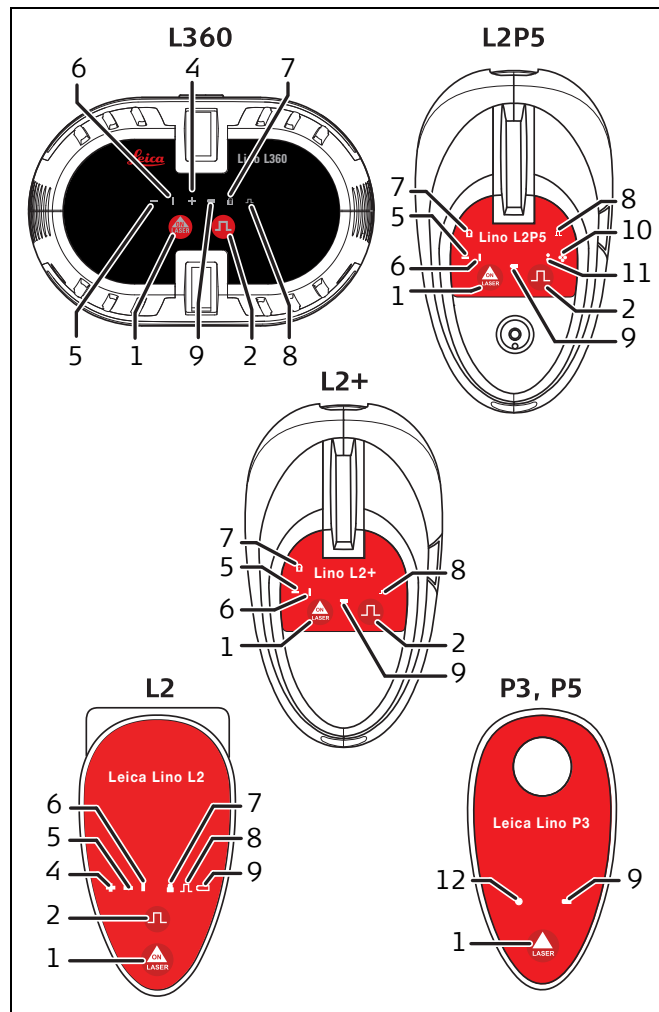
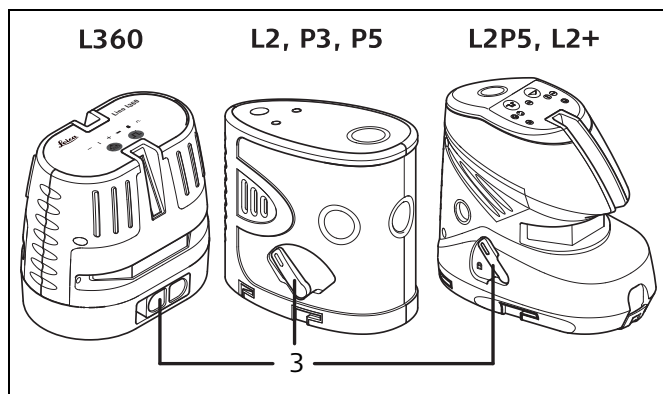
Betjening

Tastatur og betjeningslementer

- ① LASER-tast
- ② PULS/POWER SAVE-MODUS-tast
- ③ Låsehendel

Skjerm

- ④ Laserkryss
- ⑤ Horizontal laserlinje
- ⑥ Vertikal laserlinje
- ⑦ Låst
- ⑧ Puls/Power save-modus PÅ
- ⑨ Batterispenning for lav
- ⑩ Skjæringspunkt for lodd og laserkryss
- ⑪ Loddpunkt
- ⑫ Laser slått av



Slå på/av

Lino L360, L2P5, L2+, L2:

- **PÅ:** Trykk kort på LASER-tasten ①.
- **AV:** Trykk og hold nede LASER-tasten ①.

Lino P3 og Lino P5:

- **PÅ:** Skyv låsehendelen ③ til høyre.
- **AV:** Skyv låsehendelen ③ mot venstre.

Laserfunksjoner

Ved å trykke LASER-tasten ① aktiveres følgende laserfunksjoner:

Aksjon	L360	L360	L2P5	L2P5	L2	L2+	P3	P5
	ikke i låsemodus	i låsemodus	ikke i låsemodus	i låsemodus				
1x	horisontalt og vertikalt	kun horisontalt	horisontalt og vertikalt	kun horisontalt	horisontalt og vertikalt	horisontalt og vertikalt	alle 3 punkter	alle 5 punkter
2x	kun horisontalt	kun vertikalt	alle linjer og punkter	kun vertikalt	kun horisontalt	kun horisontalt	kun loddpunkter	kun loddpunkter
3x	kun vertikalt	igjen som 1x	alle punkter	igjen som 1x	kun vertikalt	kun vertikalt	igjen som 1x	loddpunkt og høyre/venstre
4x	igjen som 1x	-	kun loddpunkt	-	igjen som 1x	igjen som 1x	-	igjen som 1x
5x	-	-	igjen som 1x	-	-	-	-	-

Selvhorisonterings- og låsefunksjoner

Instrumentet nivellerer seg selv automatisk innenfor spesifisert helningsområde (Se "Tekniske spesifikasjoner").

Skyv låsehendelen ③ for å transportere og tilte instrumentet ut over selvhorisonteringsområdet. Når det er låst er pendelen fiksert og selvhorisonteringsfunksjonen deaktivert.

Puls/Power save-modus

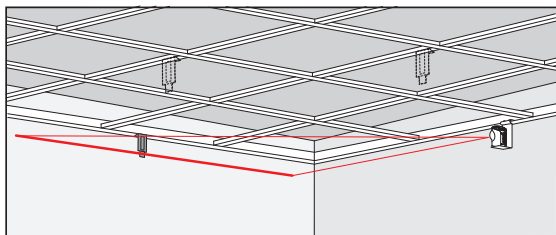
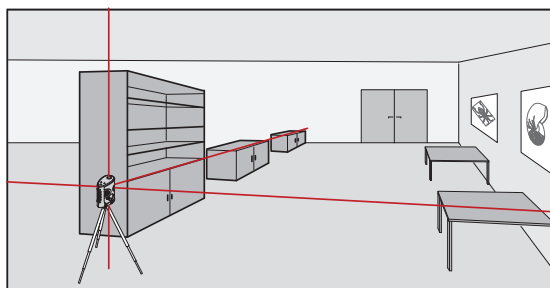
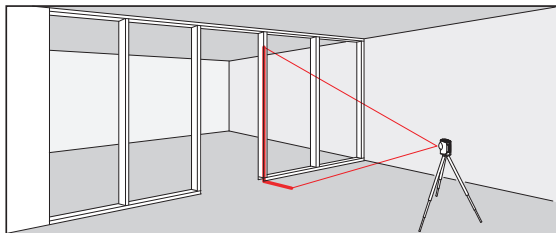
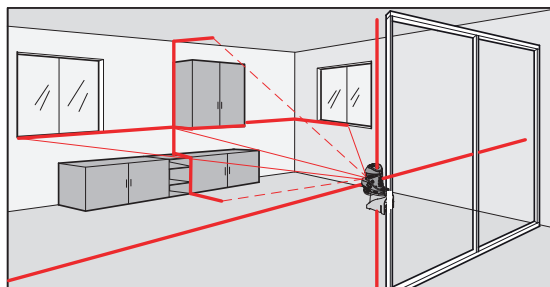
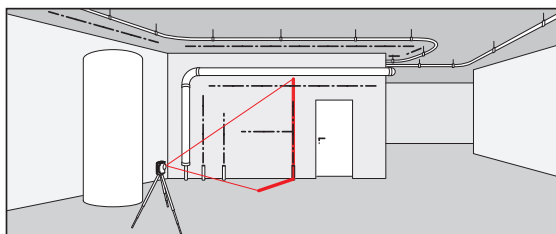
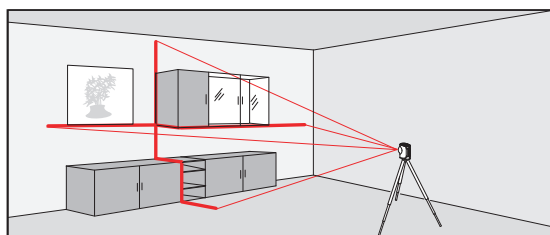
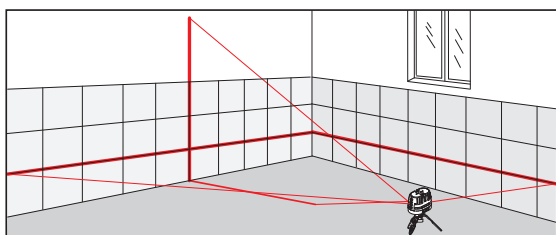
(kun Lino L360, L2P5, L2+, L2)

Instrumentet er utstyrt med Power save-modus. Hvis man ikke trenger en spesielt godt synlig laserlinje og du ønsker å spare energi, kan du slå pulsmodus av og på ved å trykke PULS/POWER SAVE MODUS-tasten ②. For å kunne detektere laserlinjer over lange avstander (> 15 m) eller under ugunstige lysforhold, kan man benytte en laserdetektor. Detektoren er i stand til å lokalisere laserstrålen i pulsmodus, selv over lange avstander.

(Laserdetektor, se tilbehør)

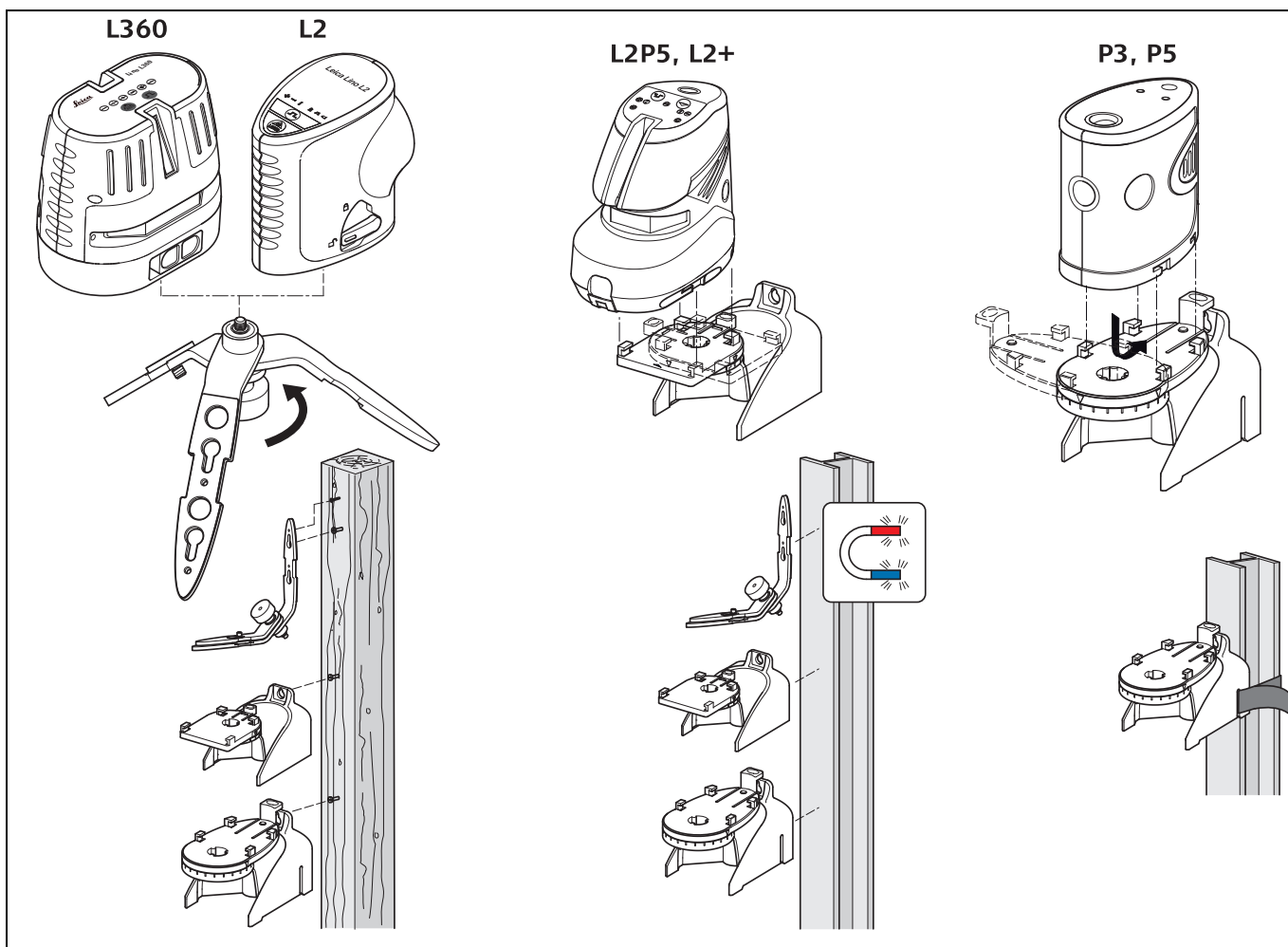
no

Bruksområder



no

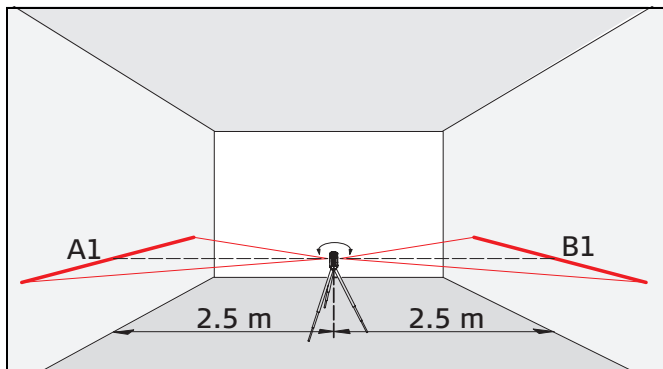
Hvordan bruke veggmonteringsbraketten:




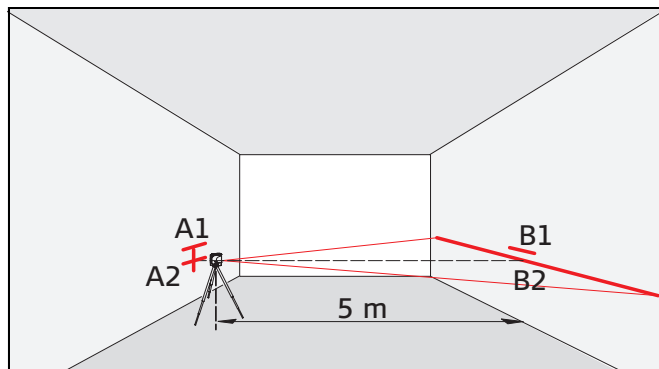
Kontroll av nøyaktigheten til Leica Lino

☞ Kontroller nøyaktigheten til Leica Lino regelmessig og spesielt før du utfører viktige måleoppgaver.

Kontroll av nøyaktigheten til selvhorisonteringen



Still instrumentet på et stativ midt mellom to vegger (A+B) som befinner seg ca. 5 m fra hverandre. Still låsehendelen ③ i stilling "Ulåst" (). Rett instrumentet mot vegg A og slå det på. Aktiver den horisontale laserlinjen eller laserpunktet og merk posisjonen til linjen eller punktet på vegg A (-> A1). Drei instrumentet 180° og merk den horisontale laserlinjen eller laserpunktet nøyaktig på samme måte på vegg B (-> B1).

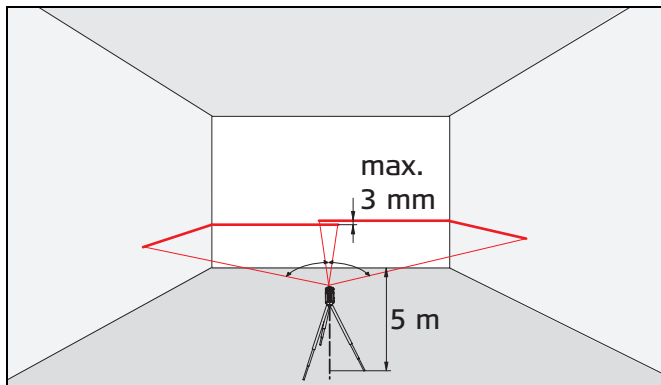



Plasser deretter instrumentet i samme høyde så tett som mulig inntil vegg A og merk på nytt den horisontale laserlinjen eller laserpunktet på vegg A (-> A2). Drei instrumentet 180° igjen og merk laseren på vegg B (-> B2). Mål avstandene mellom de merkede punktene A1-A2 og B1-B2. Beregn forskjellen mellom de to målingene. Hvis forskjellen ikke overskrider 2 mm, ligger Leica Lino innenfor toleranseområdet.

$$| (A1 - A2) - (B1 - B2) | \leq 2 \text{ mm}$$

Kontrollere nøyaktigheten til den horisontale linjen

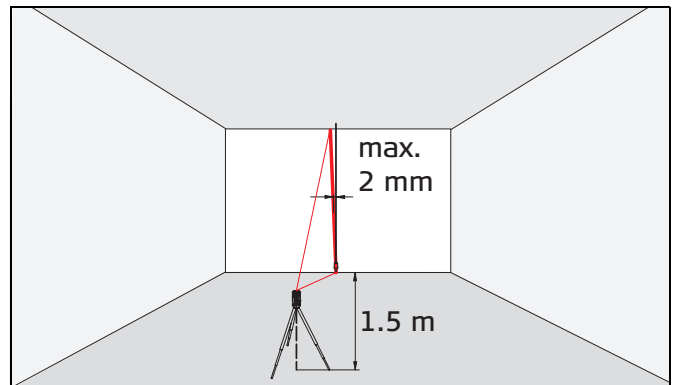
(kun Lino L360, L2P5, L2+, L2)




Still låsehendelen ③ i stilling "Ulåst" (). Plasser instrumentet omtrent 5 m unna veggen. Rett instrumentet mot veggen og slå det på med LASER-tasten ①. Aktiver laserlinjen med LASER-tasten ① og merk skjæringspunktet til laserkrysset på veggen. Drei instrumentet til høyre og deretter til venstre. Observer det vertikale avviket til den horisontale linjen fra merket. Hvis forskjellen ikke overskrider 3 mm, ligger Leica Lino innenfor toleranseområdet.

Kontrollere nøyaktigheten til den vertikale linjen

(kun Lino L360, L2P5, L2+, L2)



Still låsehendelen ③ i stilling "Ulåst" (). Bruk et snorlodd som referanse, plasser det så tett som mulig inntil en ca. 3 m høy vegg. Plasser instrumentet ca 1.5 m fra veggen i en høyde på ca. 1,5 m. Rett instrumentet mot veggen og slå det på med LASER-tasten ①. Aktiver laserlinjen med LASER-tasten ①. Drei instrumentet og innrett det med bunnen av loddlinjen. Nå leser du av maksimalt avvik fra laserlinjen fra toppen av loddlinjen. Hvis forskjellen ikke overskrider 2 mm, ligger Leica Lino innenfor toleranseområdet.

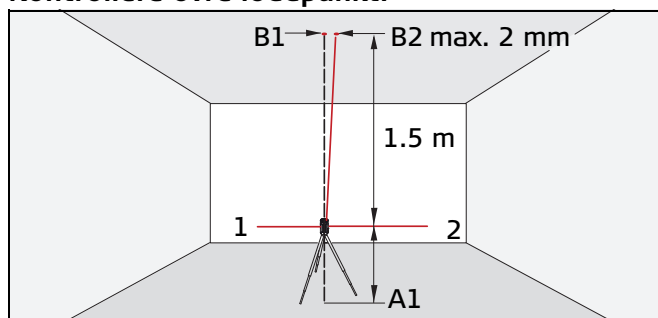
no

Kontrollere nøyaktigheten til den vertikale loddlinjen:

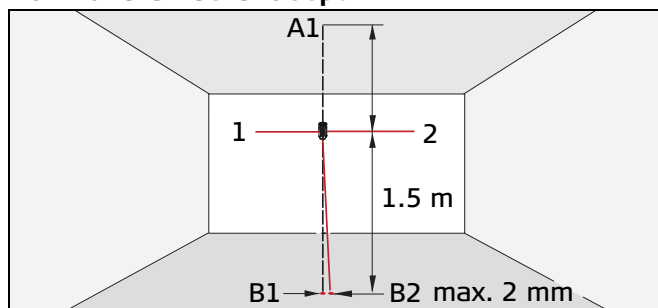
(kun Lino P3, Lino P5 og Lino L2P5)

Still låsehendelen ③ i stilling "Ulåst" (🔓).

Kontrollere øvre loddpunkt:



Kontrollere nedre loddpunkt:



Still opp laseren på sitt stativ eller veggmonteringsbraketten nær punkt A1 minimum 1,5 m unna punkt B1. Horisontallaseren innrettes i retning 1. Merk laserpunktene A1 og B1 med en stift.

Drei instrumentet 180° slik at det peker i motsatt retning 2 av retning 1. Juster instrumentet slik at laserstrålen nøyaktig treffer punkt A1. Hvis punkt B2 ikke er mer enn 2 mm unna punkt B1, ligger Leica Lino innenfor toleranseområdet sitt.

👉 Hvis din Leica Lino er utenfor spesifisert toleranse, må du kontakte en autorisert forhandler eller Leica Geosystems.

Skjerminformasjon

Bruk under eller over tillatt temperaturområde:

Laseren slås av og alle symbolene blinker.

Utenfor det selvnivellerende området:

Laseren slår seg av og symbolet til valgt funksjon begynner å blinke.

Pendelen blokkert:

(kun Lino L360, L2P5, L2+, L2)


Laserstrålen er ikke horisontert og låsesymbolet ⑦ lyser opp.

Stell og råd om drift

Ikke dypp instrumentet i vann. Tørk av skitt med en fuktig klut. Ikke bruk aggressive rense- eller løsemidler. Behandle instrumentet med samme omhyggelighet som briller eller et kamera.

Instrumentet kan bli skadet av kraftige vibrasjoner eller fall. Sjekk om instrumentet er skadet før du tar det i bruk. Sjekk horisonteringsnøyaktigheten til instrumentet regelmessig.

Transport

For å transportere instrumentet på en sikker måte, stiller man låsehendelen ③ på "Låst" ().

Garanti

Dette produktet blir levert med tre* års garanti fra Leica Geosystems.

Mer detaljert informasjon finnes på:

www.leica-geosystems.com/registration

Det ta forbehold om endringer (tegninger, beskrivelser og tekniske spesifikasjoner).

*) For å få tre års garanti må produktet registreres på vår hjemmeside **www.leica-geosystems.com/registration** innen åtte uker fra kjøpsdato. Dersom produktet ikke registreres, gjelder en to års garanti.

no

Tekniske data

	L360	L2P5	L2	L2+	P3	P5
Rekkevidde	opp til 15 m*					
Område med detektor	> 30 m				n/a	
Horisonteringsnøyaktighet @ 5 m	± 1.5 mm		± 1 mm	± 1.5 mm		
Område for selvhorisontering	3.5 ° ± 0.5	4 ° ± 0.5				
Nøyaktighet i loddpunkt @ 5 m	n/a	± 1.5 mm	n/a		± 1.5 mm	
Nøyaktighet i horisontallinje @ 5 m	± 1.5 mm				n/a	
Vertikal nøyaktighet @ 3 m linjelengde	± 0.75 mm				n/a	
Stråledivergens	360° (horisontal)	< 180°	< 120°	< 180°	n/a	n/a
Antall laserpunkter	n/a	4	n/a		3	5
Antall laserlinjer	2				n/a	
Stråleretning	vertikal, horisontal	vertikal, horisontal, opp ned høyre venstre	vertikal & horisontal		Opp, ned, framover	opp, ned, framover, høyre, venstre
Lasertype	635 nm, laserklasse II					
Batterier	NiMH batteripakke (oppladbar)	Type AA 4 x 1.5 V	Type AA 3 x 1.5 V	Type AA 4 x 1.5 V	Type AA 3 x 1.5 V	
Beskyttelsesklasse vannsprut / støv	IP65	IP54				
Driftstemperatur	-10 °C til 40 °C					
Lagringstemperatur	-25 °C til 70 °C					
Dimensjoner (H x D x B)	131.7 x 145 x 96.2 mm	117.8 x 130.7 x 75.4 mm	96 x 91 x 54 mm	117.8 x 130.7 x 75.4 mm	99.1 x 108.1 x 59.3 mm	
Vekt uten batterier	1009 g (med batterier)	370 g	321 g	437.2 g	310 g	320 g
Stativgjenger	1/4"					

* avhengig av lysforhold

Det tas forbehold om endringer av tegninger, beskrivelser og tekniske data.

NiMH batteripakke L360 (oppladbar, del nr. 790532)

Inngangsspenning	7.5 V
Strømforbruk	1 A
Ladetid	7 h

Sikkerhetsinstrukser

Den som er ansvarlig for instrumentet må forsikre seg om at alle brukere forstår disse instruksene og følger dem.

Benyttede symboler

Symbolene som benyttes har følgende betydning

**ADVARSEL:**

Farlig eller ufagmessig bruk som kan føre til alvorlige personskader eller død.

**FORSIKTIG:**

Fare ved bruk eller ikke forskriftsmessig anvendelse som kan medføre mindre personskader, men betydelige skader på utstyr, verdier og miljø.



Viktige opplysninger som skal hjelpe brukeren til å benytte instrumentet på en teknisk korrekt og effektiv måte.

Tillatt bruk

- Projisering av horisontale og vertikale laserlinjer og laserpunkter

Ulovlig bruk

- Bruk av instrumentet uten instruksjon
- Bruk utenfor gitte grenseverdier
- Sette sikkerhetsutstyr ut av funksjon og fjerne henvisnings- og advarselsskilt
- Åpning av produktet med verktøy (skrutrekker osv.), hvis dette ikke er uttrykkelig tillatt i bestemte tilfeller
- Modifisering eller ombygging av instrumentet
- Bevisst blending av tredjeperson, også i mørket
- Utilstrekkelig sikring av bruksområdet.

no

Bruksbegrensninger



Se "Tekniske data".

Leica Lino er konstruert for bruk i områder hvor det bor mennesker permanent. Ikke bruk instrumentet i eksplosjonsfarlige områder eller i aggressive miljøer.

Ansvarsområder

Ansvarsområdet til produsenten av originalutstyr, Leica Geosystems AG, CH-9435 Heerbrugg (kort Leica Geosystems):

Leica Geosystems er ansvarlig for en sikkerhetsteknisk feilfri leveranse av produktet, inklusive betjeningsveiledning.

Leica Geosystems er ikke ansvarlig for tilbehør levert av tredjepart.

Ansvarsområdet til den som har ansvar for instrumentet:

Den som er ansvarlig for instrumentet har følgende plikter:

- Vedkommende skal forstå sikkerhetsinstruksene på produktet og i brukerhåndboken.
- Vedkommende skal kjenne lokale forskrifter for arbeidsmiljø og sikkerhet.

no

Bruksfarer



FORSIKTIG:

Se opp for feilaktige målinger dersom instrumentet er skadet eller har vært utsatt for fall, feil bruk eller endringer.



Gjennomfør regelmessige kontrollmålinger. Spesielt etter at instrumentet har vært utsatt for unormal bruk samt før og etter viktige målinger. Se kapitlet "Kontroll av nøyaktigheten til Leica Lino".



ADVARSEL:

Tomme batterier må ikke kastes i husholdningsavfallet. Vern om miljøet og deponer dem på oppsamlingsstasjoner som er beregnet til dette i henhold til nasjonale eller lokale forskrifter.



Produktet må ikke kastes i husholdningsavfallet.

Deponer produktet på riktig måte i overensstemmelse med gjeldende nasjonale forskrifter som gjelder i ditt land.

Sørg alltid for at uautorisert personell ikke får tilgang til produktet.

Informasjon om produktspesifikk behandling og avfallshåndtering kan lastes ned fra hjemmesiden til Leica Geosystems på <http://www.leica-geosystems.com/treatment> eller du kan få den fra en Leica Geosystems-forhandler.



ADVARSEL:

Batteriene kan bli ødelagt hvis man bruker batterilader som ikke er anbefalt av Leica Geosystems. Dette kan føre til brann eller eksplosjon.

Forholdsregler:

Bruk kun ladere som er anbefalt av Leica Geosystems til å lade batterier.

Elektromagnetisk kompatibilitet (EMC)

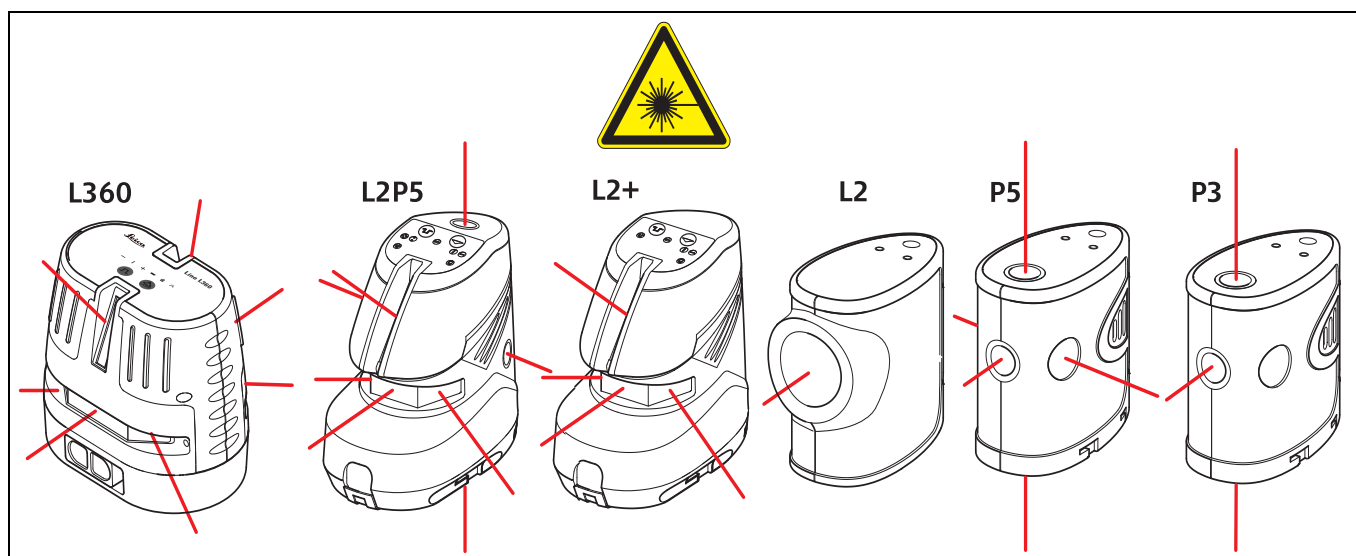


ADVARSEL:

Leica Lino oppfyller de strenge kravene i følge gjeldende retningslinjer og normer. Likevel kan muligheten for forstyrrelse av andre apparater ikke helt utelukkes.

Laserklassifisering

Leica Lino produserer synlige laserstråler som instrumentet sender ut:



Produktet tilsvarer laserklasse 2 ifølge:

- IEC60825-1 : 2007 "Sikkerhet for laserutstyr"

Produkter i laserklasse 2:

Unngå å se inn i laserstrålen og å rette den unødig mot andre personer. Øynene beskyttes normalt ved å snu seg bort samt ved blunkerefleksen.



ADVARSEL:

Det kan være farlig å se direkte inn i laserstrålen med optiske hjelpemidler (f.eks. kikkert eller teleskop).



FORSIKTIG:

Det kan være farlig for øynene å se inn i laserstrålen.

Merking

no

ERROR: undefined
OFFENDING COMMAND: get

STACK:

/0
-dictionary-
1